



Reservdelar

IFÖ ORIGINAL RESERVDELAR

FÖR WC-STOLAR

FRÅN IFÖ CAREZZA 1961

Innehåll

IFÖ CERA 1996 –	3
IFÖ CERANOVA 3840 1996 –	4
IFÖ CARAT 1991 – 1996	5
IFÖ CERANOVA 3400 1995 – 1996	6
IFÖ AQUA 21 1992 – 1996	7
IFÖ AQUA 1984 – 1991	8
IFÖ CASCADE 1973 – 1984	9
IFÖ CAREZZA 1961 – 1973	10
IFÖ SITSAR	11

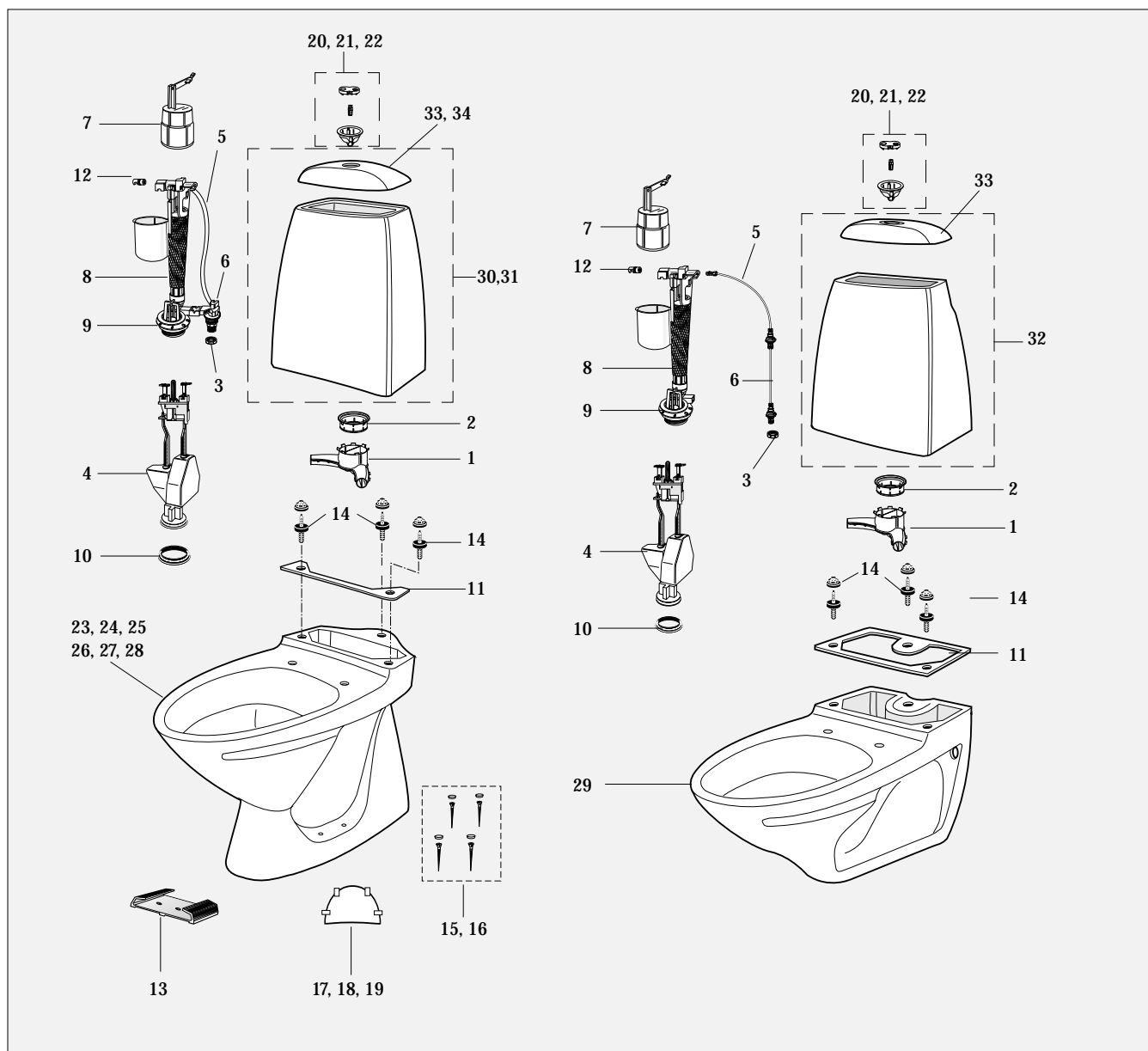
Ifö Cera 1996 –

WC-stol Cera för golv- och väggmontage

Pos.	Benämning	Ifö nr	RSK nr	Pos.	Benämning	Ifö nr	RSK nr
1	Vattenfördelare	91370	792 49 11	19	Täcklucka ceragrå för 3860	96201	792 49 16
2	Mutter, utlopp	91371	792 49 12	20	Vippknappsats	98170	792 49 21
3	Mutter, inlopp	96094	792 21 58	21	Vippknapp för handkapp	98171	792 49 22
4	Utloppsventil, komplett	96191	792 49 13	22	Vippknappsats, förkromad	98172	792 49 23
5	Inloppsrör, komplett	96254	792 21 02	23	Skål, ROT-modell	90031	792 49 00
5	Inloppsrör till väggmodell	96480	792 44 75	24	Skål, standard	90032	792 49 01
6	Genomföring, komplett	96255	792 21 03	25	Skål, Universal	90033	792 49 02
6	Genomföring för väggmodell	96483	792 44 67	26	Skål, Universal, kort	90034	792 49 03
7	Flottör, inlopp (kolv + hävarm ingår)	96271	792 21 05	27	Skål, standard, förhöjd	90036	792 48 99
8	Inloppsventil med stativ ¹⁾	96272	792 21 06	28	Skål, dolt avlopp	90039	792 49 05
9	Ventilsäte, utlopp	96273	792 21 07	29	Skål, vägg	90037	792 49 04
10	Ventilring ²⁾	96308	792 42 44	30	Cistern, inkl. lock till golvmmodell	90310	792 49 06
11	Packning, skål-cistern (kort modell)	96319		31	Cistern, inkl. lock till golvmmodell, kort	90313	792 49 09
	Packning, skål-cistern	96320	792 49 17	32	Cistern, inkl. lock till väggmodell	90312	792 49 08
	Packning, skål-cistern (väggmodell)	96321		33	Cisternlock	90311	792 49 07
12	Kolv, komplett ³⁾	96481	792 47 49	34	Cisternlock, kort	90314	792 49 10
13	Golvfäste, komplett för 3800	98006	792 49 18				
14	Cisternfäste	98060	792 21 09				
15	Golvskruvar + Vita täckhattar	98162	792 49 19				
16	Färgade täckhattar	98163	792 49 20				
17	Täcklucka vit för 3860	96199	792 49 14				
18	Täcklucka pärlvit för 3860	96200	792 49 15				

Butiksförpackningar

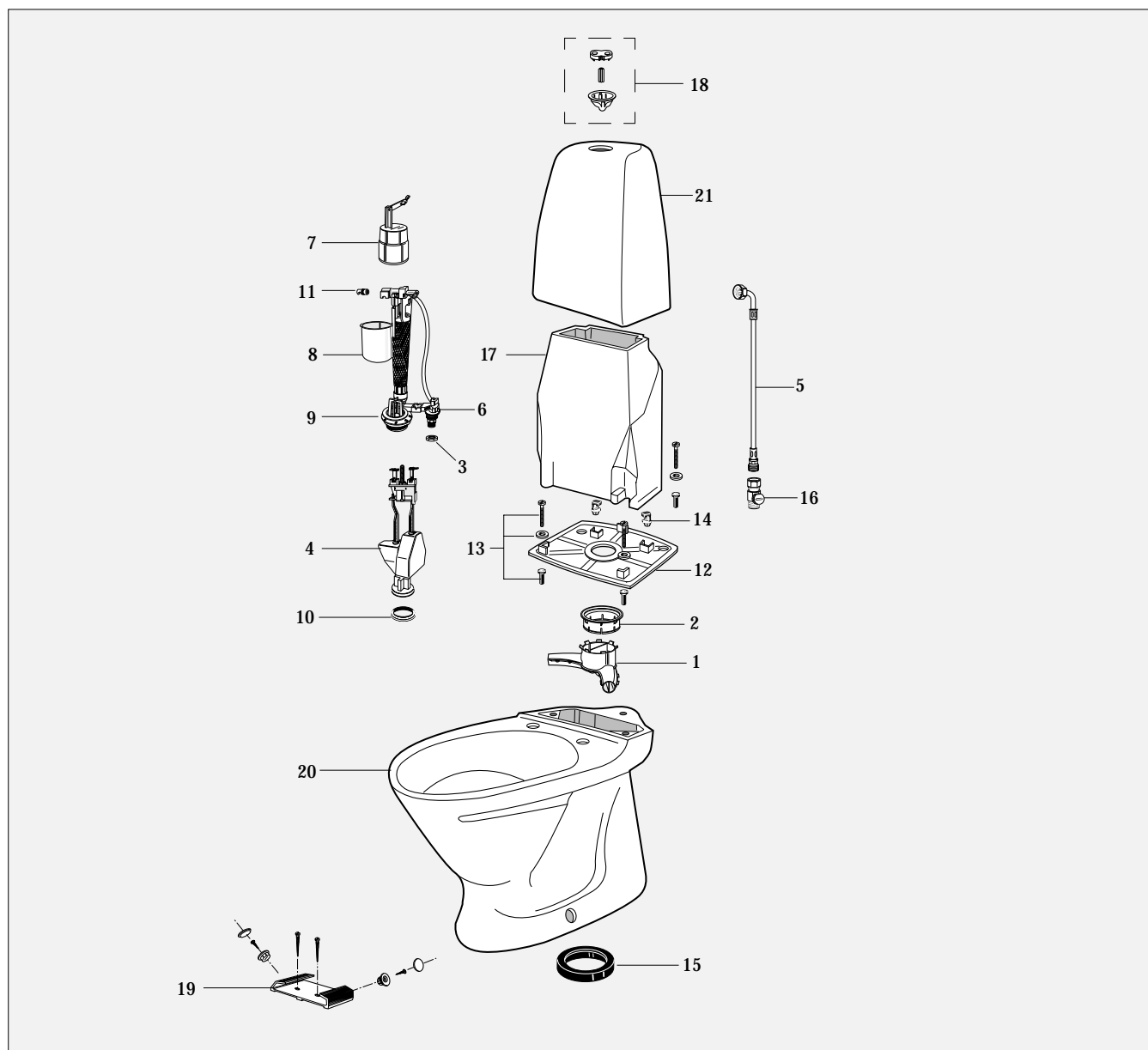
1)	Inloppsventil med stativ	96244	792 42 45
2)	Ventilring	99634	792 44 34
3)	Kolv	99697	792 44 22



Ifö Ceranova 1996 –

WC-stol Ceranova 3840 för golvmontage, Hel/Halv-spolning

Pos.	Benämning	Ifö nr	RSK nr	Pos.	Benämning	Ifö nr	RSK nr
1	Vattenfördelare	91370	792 49 11	21	Cisternkäpa	90318	
2	Mutter, utlopp	91371	792 49 12	Butiksförpackningar			
3	Mutter, inlopp	96094	792 21 58	1)	Inloppsventil, butiksförpackad	99244	792 42 45
4	Utloppsventil, komplett	96191	792 49 13	2)	Ventilring	99634	792 44 34
5	Inlopps rör, komplett	91372		3)	Kolv, komplett	99697	792 44 22
6	Genomföring, komplett	96255	792 21 03				
7	Flottör, inlopp (kolv + hävarm ingår)	96271	792 21 05				
8	Inloppsventil med stativ ¹⁾	96272	792 21 06				
9	Ventilsäte, utlopp	96273	792 21 07				
10	Ventilring ²⁾	96308	792 42 44				
11	Kolv, komplett ³⁾	96481	792 47 49				
12	Cisternplatta	91367					
13	Cisternfäste (sats om 3 st)	98063					
14	Läsvinkel	91368					
15	Gummimanschett	96292					
16	Avstängningsventil	96061					
17	Innecistern	91369					
18	Vippknappsats	98170	792 49 21				
	Vippknappsats för handikapp	98171	792 49 22				
	Vippknappsats förkromad	98172	792 49 23				
19	Golvfäste, komplett	98006	792 49 18				
20	Klosettskål	90039	792 49 05				



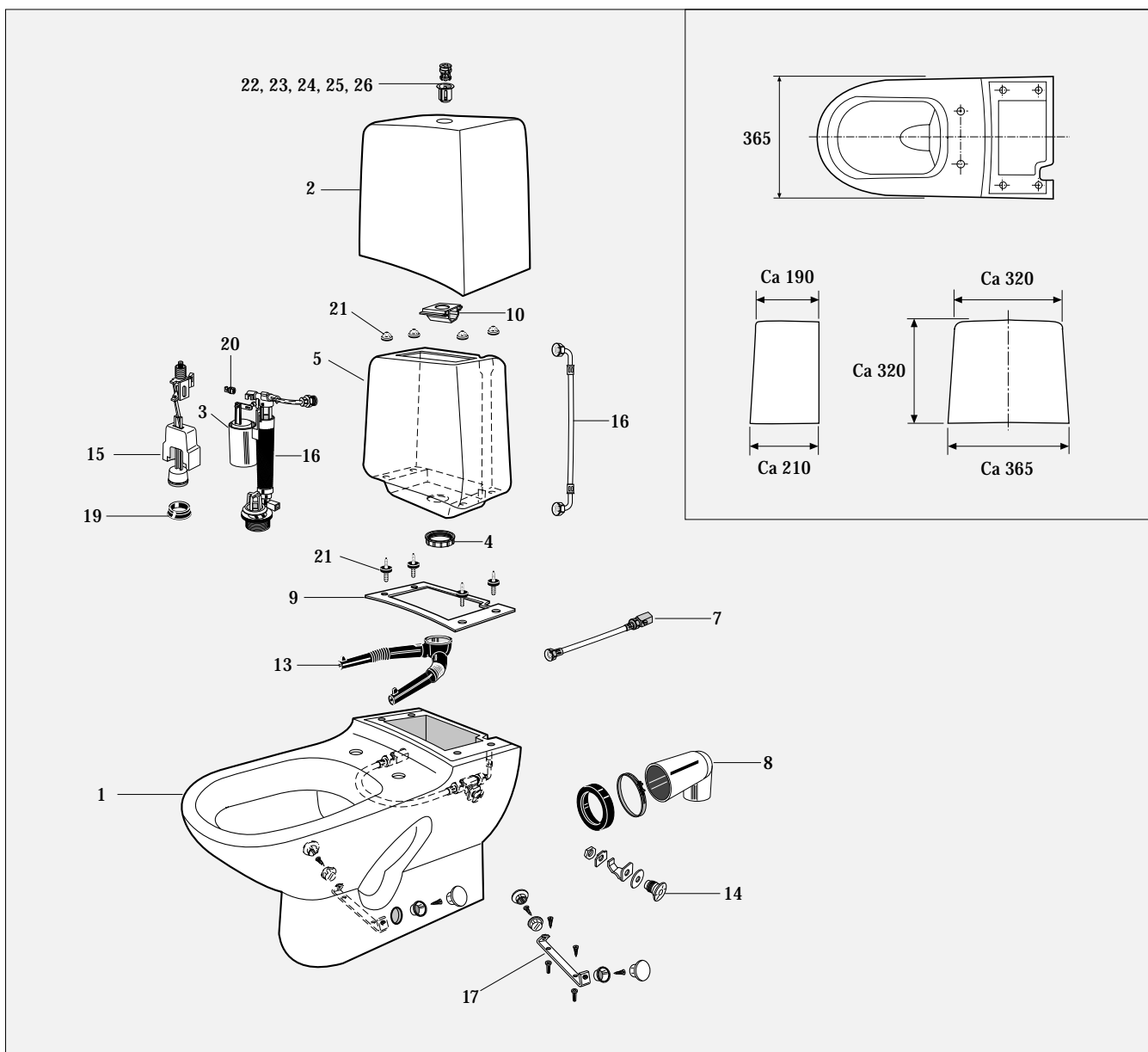
Ifö Carat 1991 – 1996

WC-stol Carat 3420 för golvmontage

Pos.	Benämning	Ifö nr	RSK nr	Pos.	Benämning	Ifö nr	RSK nr
1	Klosettskål	90019	792 45 36	23	Tryckknapp med lockmutter silkesvit	98758	
2	Cisternkåpa	90025	792 67 04	24	Tryckknapp med lockmutter pärlvit	98759	
3	Hävarm	91440		25	Tryckknapp med lockmutter pärlgrå	98760	
4	Mutter	91463		26	Tryckknapp med lockmutter polarblå	98761	
5	Innecistern	91489					
6	Förbindelseslang	91490					
7	Anslutningsslang med avstängningsventil	91492					
8	Klosettböj, ytterdiameter 110	91493	231 77 41				
9	Packning	91494					
10	Balk	91495					
11	Slangklämma	91540					
12	Avstängningsventil	91541					
13	Vattenfördelare	96028	792 21 12				
14	Hållare, komplett	96029					
15	Utloppsventil	96083	792 21 13				
16	Inloppsventil, komplett	96084	792 21 14				
17	Fästanordning, komplett	96262					
18	Gummimanschett	96292					
19	Ventilring ¹⁾	96308	792 42 44				
20	Kolv, komplett ²⁾	96481	792 47 49				
21	Cisternfäste	98060	792 21 09				
22	Tryckknapp med lockmutter vit	98757	792 21 15				

Butiksförpackningar

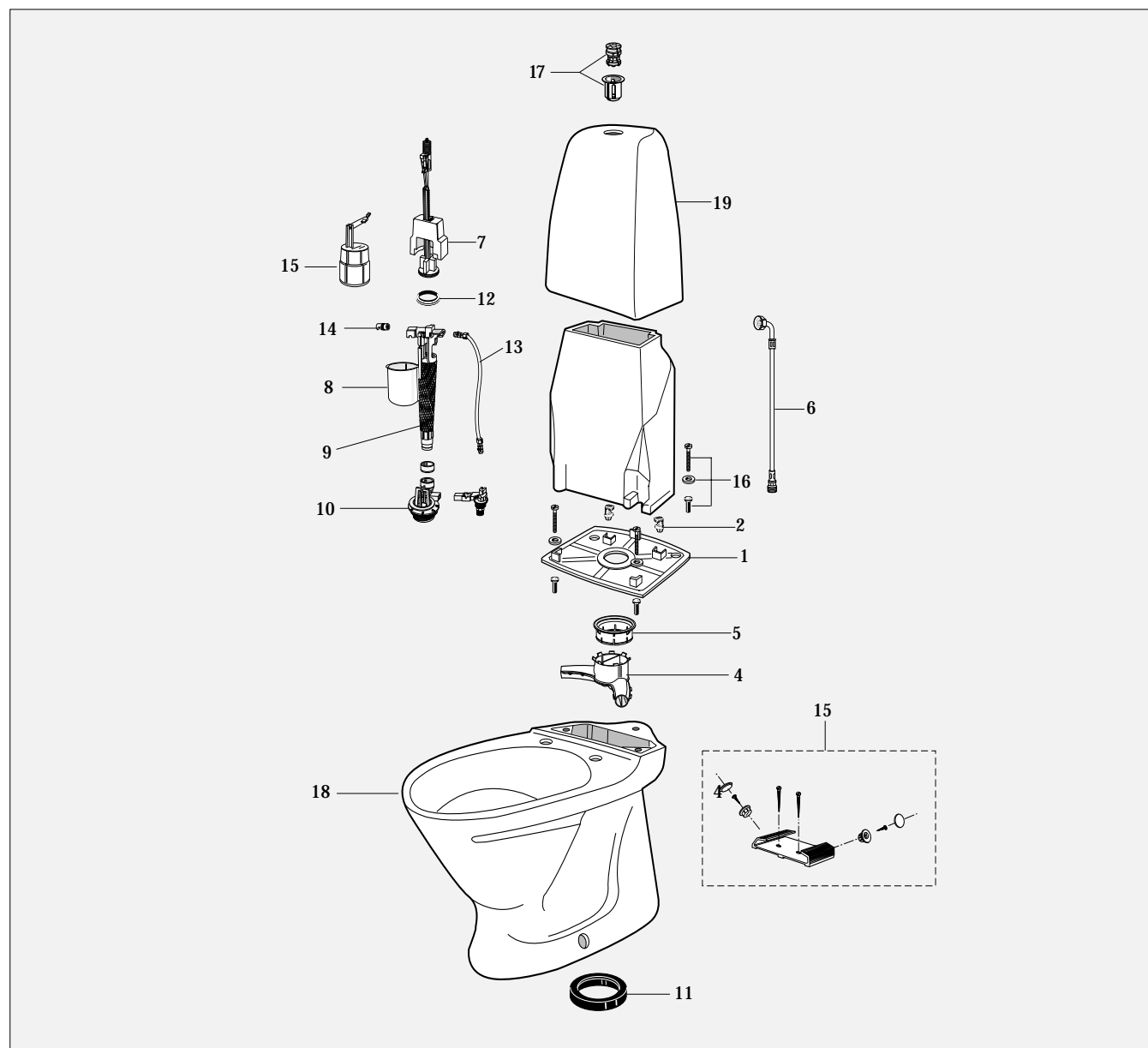
1)	Ventilring	99634	792 44 34
2)	Kolv, komplett	99697	792 44 22



Ifö Ceranova 1995–1996

WC-stol Ceranova 3400 för golvmontage

Pos.	Benämning	Ifö nr	RSK nr	Pos.	Benämning	Ifö nr	RSK nr
1	Cisternplatta	91367		18	Klosettskål	90039	792 49 05
2	Låsvinkel	91368		19	Cisternkäpa	90315	
3	Innercistern	91369					
4	Vattenfördelare	91370	792 49 11				
5	Mutter, utlopp	91371	792 49 12				
6	Inloppsrör, komplett	91372					
7	Utloppsventil, komplett ¹⁾	96270	792 21 04	Butiksförpackningar			
8	Flottör, inlopp (kolv + hävarm ingår)	96271	792 21 05	1)	Utloppsventil	99243	792 42 43
9	Inloppsventil med stativ ²⁾	96272	792 21 06	2)	Inloppsventil	99244	792 42 45
10	Ventilsäte, utlopp	96273	792 21 07	3)	Ventilring	99634	792 44 34
11	Gummimanchett	96292		4)	Kolv, komplett	99697	792 44 22
12	Ventilring ³⁾	96308	792 42 44				
13	Inloppskoppling	96480	792 44 75				
14	Kolv, komplett ⁴⁾	96481	792 47 49				
15	Golvfäste, komplett	98006	792 49 18				
16	Cisternfäste (sats 0m 3 st)	98063					
17	Tryckknapp med lockmutter						
	Vit	98757					
	Silkesvit	98758					
	Pärlvit	98759					
	Pärigrå	98760					



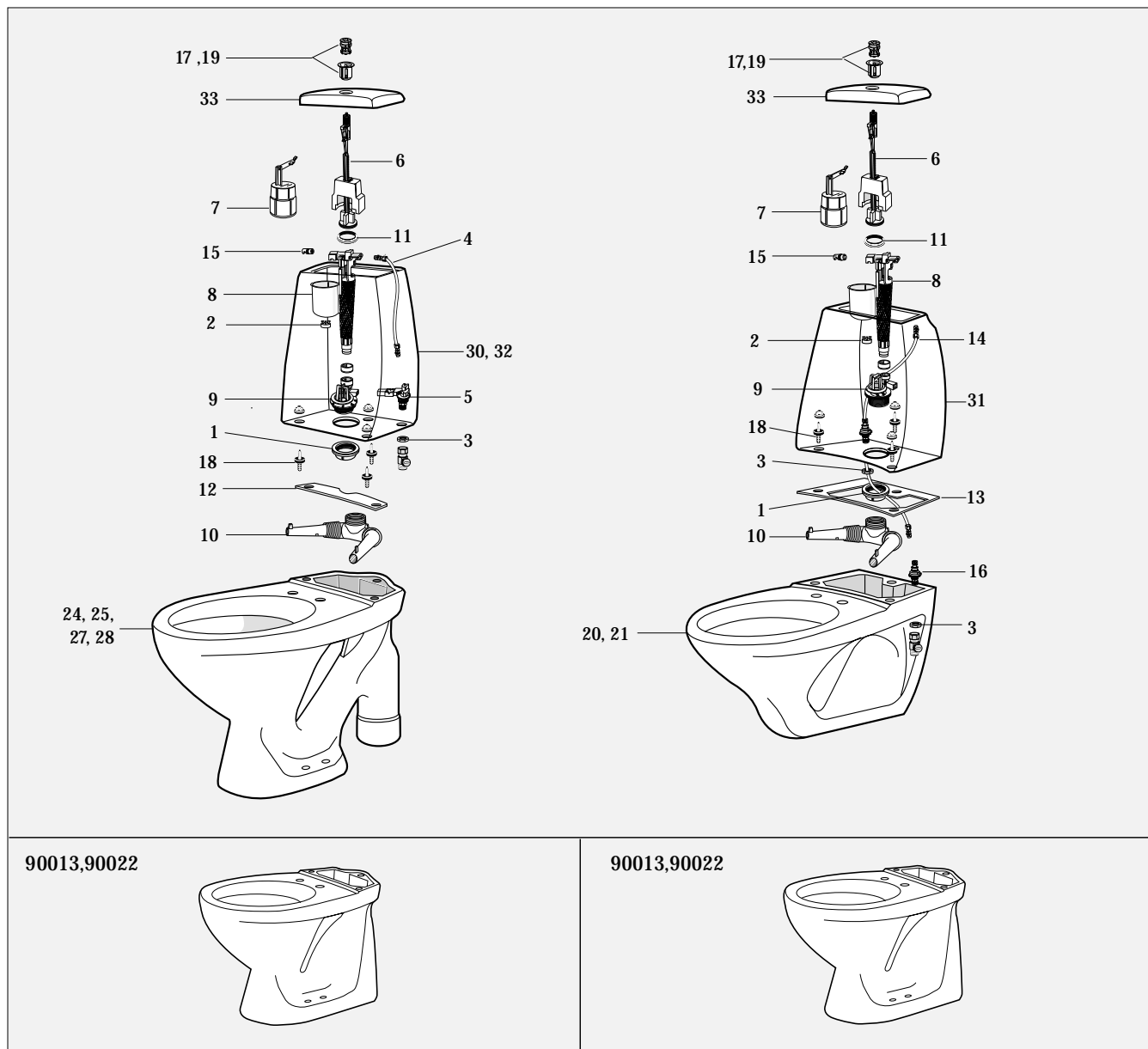
Ifö Aqua 21 1992-1996

WC-stol Aqua 21 för golv- och väggmontage

Pos.	Benämning	Ifö nr	RSK nr	Pos.	Benämning	Ifö nr	RSK nr
1	Mutter, utlopp	91463	792 21 00	23	Skäl, 3462, Universal	90013	792 45 17
2	Backventil	91515	792 47 72	24	Skäl, 3600, storfot	90015	792 45 35
3	Mutter, inlopp	96094	792 21 58	25	Skäl, 3461, förhöjd	90016	792 48 89
4	Inloppsrör, komplett	96254	792 21 02	26	Skäl, 3501, dolt avlopp, förhöjd	90017	792 48 97
5	Genomföring, komplett	96255	792 21 03	27	Skäl, 3460	90020	792 70 01
6	Utloppsventil, komplett ¹⁾	96270	792 21 04	28	Skäl, 3430, kort	90021	792 70 11
7	Flottör, inlopp	96271	792 21 05	29	Skäl, 3432, Universal, kort	90022	792 47 32
8	Inloppsventil med stativ ²⁾	96272	792 21 06				
9	Ventilsäte, utlopp	96273	792 21 07	30	Cistern, inkl. lock - standard	90110	792 67 12
10	Vattenfördelare	96281	792 48 63	31	Cistern, inkl. lock - väggmodell	90112	792 67 20
11	Ventilring ³⁾	96308	792 42 44	32	Cistern, inkl. lock - 3430, 3432	90123	792 67 01
12	Packning	96450	792 48 48	33	Cisternlock	90111	792 69 02
13	Packning för väggmodell	96465	792 48 30				
14	Inloppsrör, komplett för väggmodell	96480	792 44 75				
15	Kolv, komplett ⁴⁾	96481	792 47 49				
16	Genomföring, komplett för väggmodell	96483	792 44 67				
17	Tryckknapp + lockmutter, vit ⁵⁾	98034	794 21 10				
18	Cisternfäste	98060	792 21 09				
19	Tryckknapp + lockmutter, förkromad ⁶⁾	98756	792 21 11				
20	Skäl, 3493	90004	792 45 25				
21	Skäl, 3693, ROT	90005	792 65 21				
22	Skäl, 3500, dolt avlopp	90008	792 45 33				

Butiksförpackningar

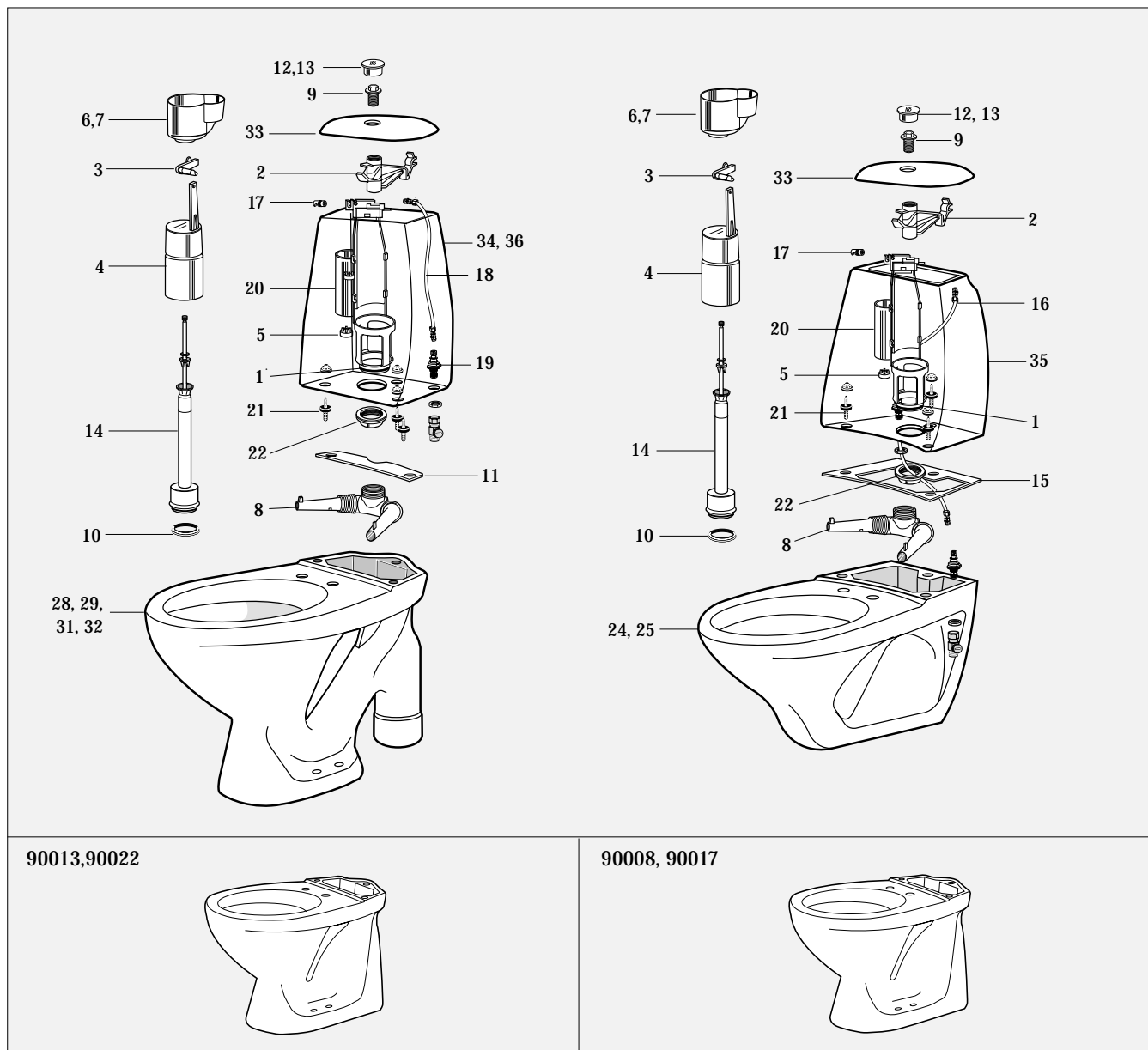
1)	Utloppsventil, komplett	99243	792 42 43
2)	Inloppsventil med stativ	99244	792 42 45
3)	Ventilring	99634	792 44 34
4)	Kolv	99697	792 44 22
5)	Tryckknapp + lockmutter, vit	99241	792 42 41
6)	Tryckknapp + lockmutter, förkromad	99242	792 42 42



Ifö Aqua 1984-1991

WC-stol Aqua för golv- och väggmontage

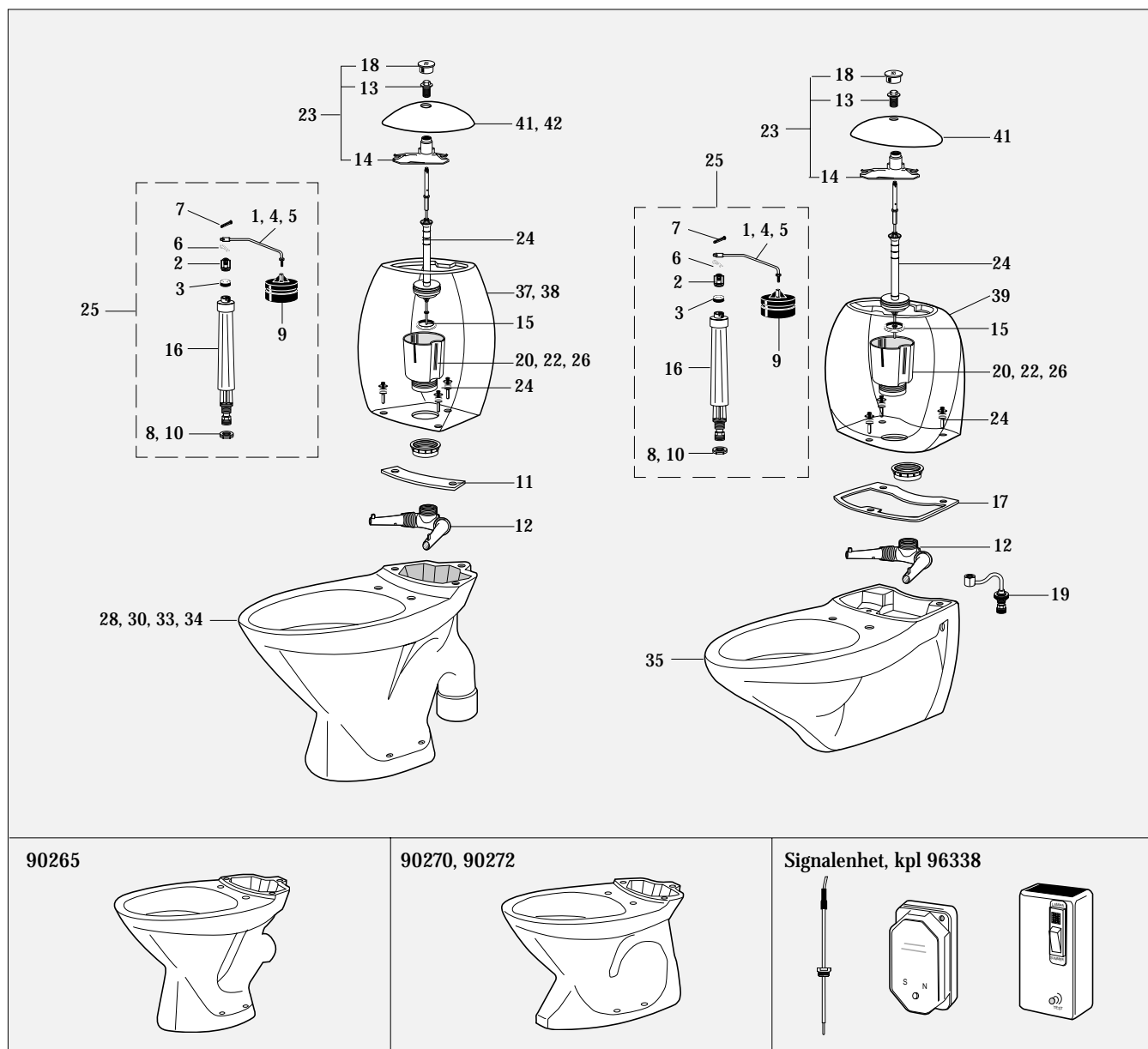
Benämning	Ifö nr	RSK nr	Benämning	Ifö nr	RSK nr
1 O-ring	91286	792 47 80	23 Bottenventil med vit knapp och lockskruv	99691	792 43 50
2 Balk	91501	792 43 92	24 Skål, 3493	90004	792 45 25
3 Håvårm	91511	792 47 72	25 Skål, 3693, ROT	90005	792 65 21
4 Flottör	91513	792 47 64	26 Skål, 3500, dolt avlopp	90008	792 45 33
5 Backventil	91515	792 47 72	27 Skål, 3462, Universal	90013	792 45 17
6 Reduceringskärl, 3 liter ¹⁾	96100		28 Skål, 3600, storfoot	90015	792 45 35
7 Reduceringskärl, 3,5 liter	96102		29 Skål, 3461, förhöjd	90016	792 48 89
8 Vattenfördelare	96281	792 48 63	30 Skål, 3501, dolt avlopp, förhöjd	90017	792 48 97
9 Lockskruv	96303	792 44 42	31 Skål, 3460	90020	792 70 01
10 Ventilring ¹⁾	96308	792 42 44	32 Skål, 3430, kort	90021	792 70 11
11 Packning	96450	792 48 48	33 Skål, 3432, Universal, kort	90022	792 47 32
12 Lyftknopp, vit ²⁾	96452	792 43 68			
13 Lyftknopp, metalliserad	96453	792 43 76	30 Cistern, inkl. lock - standard	90010	792 67 02
14 Lyftanordning med ventilring	96456	792 43 84	31 Cistern, inkl. lock - väggmodell	90012	792 67 10
15 Packning, väggmodell	96465	792 48 30	32 Cistern, inkl. lock - 3430, 3432	90023	792 67 00
16 Inloppsrör, komplett, väggmodell	96480	792 44 75	33 Cisternlock	90011	792 69 00
17 Kolv, komplett ³⁾	96481	792 47 49			
18 Inloppsrör, komplett	96482	792 44 83	Butiksförpackningar		
19 Genomföring, komplett	96483	792 44 67	1) Ventilring	99634	792 44 34
20 Inloppsventil	98025	792 44 91	2) Kolv, komplett	99697	792 44 22
21 Cisternfäste	98060	792 21 09	3) Ventilring	99634	792 44 34
22 Ventilsåte	99684	792 44 59			



Ifö Cascade 1973–1984

WC-stol Cascade golv- och väggmontage

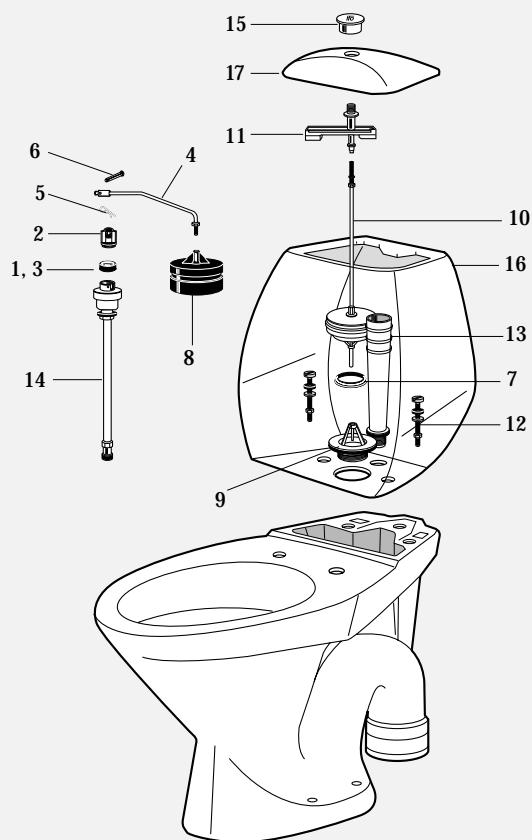
Pos.	Benämning	Ifö nr	RSK nr	Pos.	Benämning	Ifö nr	RSK nr
1	Hävarm för 3230	91049		25	Inloppsventil, komplett	99648	792 42 77
2	Kolv	91201	792 60 33	26	Ventilsäte, komplett – 6 liter	99677	792 42 52
3	Membran ¹⁾	91202	792 60 41	27	Skål, 3220	90223	
4	Hävarm för 3220	91204		28	Skål, 3260 (Utgår)	90260	791 00 03
5	Hävarm	91205	792 60 43	29	Skål, 3262, Universal (Utgår)	90265	791 69 27
6	Låsfjäder	91325	792 60 51	30	Skål, 3261, förhöjd (Utgår)	90269	791 07 06
7	Hävarmsaxel	91326	792 60 52	31	Skål 3300, dolt avlopp (Utgår)	90270	791 06 07
8	Mutter inlopp 3220	96065		32	Skål 3301, dolt avlopp förhöjd (Utgår)	90272	791 07 14
9	Flottör	96073	792 21 56	33	Skål, 3230, kort (Utgår)	90273	
10	Mutter, inlopp	96094	792 21 58	34	Skål 3250, 3liter (Utgår)	90288	791 09 04
11	Packning	96274	792 21 60	35	Skål, 3293, vägghängd (Utgår)	90290	791 64 06
12	Vattenfördelare	96281	792 21 62	36	Cistern, inkl. lock 3220 med lyftknopp	90224	
13	Lockskruv, vit	96303	792 44 42	36	Cistern, inkl. lock 3220 med tryck/lyft	90226	
14	Balk	96304		37	Cistern, inkl. lock	90266	791 67 03
15	Ventilring ²⁾	96308	792 42 44	38	Cistern, inkl. lock, kort	90282	
16	Inloppsrör, komplett	96323	792 43 19	39	Cistern, inkl. lock, vägg	90291	791 81 05
17	Packning, väggmodell	96360		40	Cisternlock, 3220 med lyftknopp	90225	
18	Lyftknopp, vit	96452	792 43 68	40	Cisternlock, 3220 med tryck/lyft	90227	
19	Anslutningsrör, komplett	98047		41	Cisternlock	90267	791 86 00
20	Ventilsäte komplett för 3250 – 3 liter	99631		42	Cisternlock, kort	90283	
21	Cisternsfäste	99643	792 43 43	Butiksförpackningar			
22	Ventilsäte komplett, för 3220 och 3230	99644	792 42 51	1)	Membran	99630	792 44 18
23	Lyftanordning	99645	792 42 10	2)	Ventilring	99634	792 44 34
24	Bottenventil med bräddavlopp	99647	792 42 36				



Ifö Carezza 1961–1973

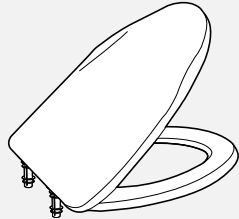
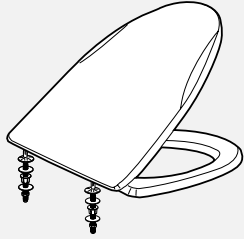
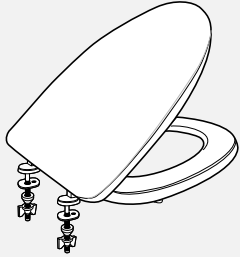
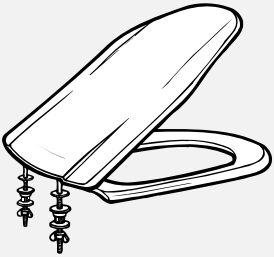
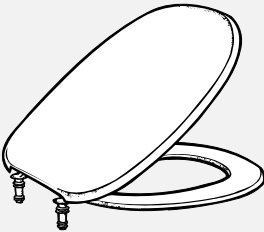
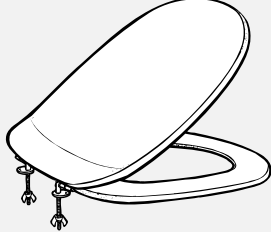
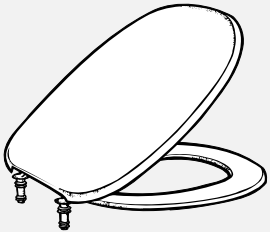
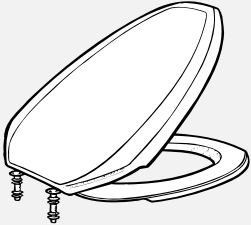
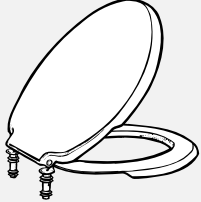
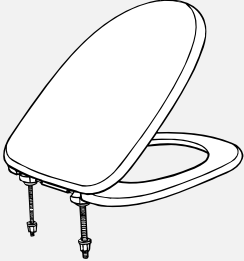
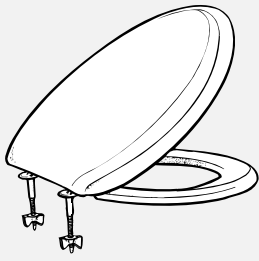
WC-stol Carezza för golvmontage

Pos.	Benämning	Ifö nr	RSK nr	Pos.	Benämning	Ifö nr	RSK nr
1	Membran t.o.m. 1964 ¹⁾	91135	792 58 37	Butiksförpackningar			
2	Kolv	91201	792 60 33	1)	Membran	99620	792 44 00
3	Membran från 1965 ²⁾	91202	792 60 41	2)	Membran	99630	792 44 18
4	Hävarm	91205	792 60 43	3)	Ventilring	99632	792 44 26
5	Lås fjäder	91325	792 60 51				
6	Hävarmsaxel	91326	792 60 52				
7	Ventilring ³⁾	96058	792 24 61				
8	Flottör	96073	792 21 56				
9	Ventilsäte, komplett	99602	792 22 06				
10	Bottenventil, komplett	99624	792 24 04				
11	Lyftanordning, komplett	99626	792 25 03				
12	Cisternfäste, 2 st	99642	792 28 00				
13	Bräddavloppsrör, komplett	99657	792 27 01				
14	Inloppsventil, komplett	99671	792 20 08				
15	Lyftknopp, vit	99696	792 44 20				
16	Cistern, inkl. lock	90192	791 72 06				
17	Cisternlock	90194	791 90 04				



Ifö Sitsar

Benämning	Ifö nr	RSK nr	Benämning	Ifö nr	RSK nr
Cera mjuksits			Sjögrön, med lock	99594	792 18 44
Vit, med lock	99520	792 49 24	Polarblå, med lock	99595	792 18 51
Ceragrå, med lock	99522	792 49 25	Vit för WC 3430 och 3432 med lock	99587	792 18 55
Cera hårdhits			Pressalit för Aqua		
Vit, med lock	99504		Pärlvit, med lock	99551	792 19 19
Ceragrå, med lock	99548		Pärlgrå, med lock	99557	
Pressalit Cera hårdhits			Silkesvit, med lock	99558	
Vit, med lock	99504		Aqua Uni-sits		
Silkesvit, med lock	99505		Vit med lock	99588	792 18 56
Pärlvit, med lock	99506		Cascade polypropen		
Ceragrå, med lock	99508		Vit, med lock	99564	792 16 04
Pressalit för Ifö Carat			Vit, med lock för 3230 kort	99525	
Vit, med lock	99540		Barnklosett, polypropen		
Pärlvit, med lock	99541		Vit, med lock	99518	792 18 63
Pärlgrå, med lock	99542		Casino Uni-sits i hårdplast		
Polarblå, med lock	99543		Vit, med lock	99532	792 18 62
Silkesvit, med lock	99544		Rosa, med lock	99533	792 18 63
Aqua polypropen			Topas, med lock	99534	792 18 64
Vit, utan lock	99589	792 18 02	Sjögrön, med lock	99535	792 18 65
Vit, med lock	99590	792 18 10	Polarblå, med lock	99536	792 18 66
Rosa, med lock	99592	792 18 28	Saharagul, med lock	99537	792 18 67
Topas, med lock	99593	792 18 36	Universalsits polypropen		
Saharagul med lock	99598		Vit, med lock	99580	796 55 02

Ifö Cera mjuksits 	Ifö Cera hårdhits 	Ifö Cera, Pressalit 	
Ifö Carat, Pressalit 	Ifö Aqua, polypropen 	Ifö Aqua, Pressalit 	Ifö Aqua Uni-sits, polypropen 
Ifö Cascade, polypropen Cascade, kort, polypropen 	Ifö Barnklosett, polypropen 	Ifö Casino, Uni-sits, hårdplast 	Ifö Universalsits, polypropen 

Ifö ger mer.

Ifö är Nordens ledande tillverkare av
VVS-produkter för bad och kök.
Den positionen har vi nått tack vare att
vi förenar det nya med det gamla och
utveckling med beprövad kunskap.
Ifö har funnits i över 100 år.
Genom alla dessa år är det den höga
kvaliteten som är vårt adelsmärke.
På badrumsmöbler, porslin, duschar,
badkar och diskbänkar.
Nöj dig inte med kompromisser
när Ifö ger mer !

Återförsäljare



IFÖ GER MER!

Huvudkontor: Ifö Sanitär AB, Box 140, 295 22 Bromölla • Tel 0456-480 00 • Fax 0456-480 48

Regionskontor:

Tel: 040-22 84 10
Fax: 040-22 84 29

Göteborg 031-47 90 40
031-45 71 20

Stockholm 08-772 21 40
08-772 21 59

Distriktskontor:

Örebro 019-27 60 80
019-27 60 89

Sundsvall 060-67 82 20
060-67 82 29